

# Technisches Datenblatt

## Klemmstück FS

Artikelnummer: 6015263



Klemmstück zur Befestigung von Gitterrinnen.  
Einsatz nur bei Gitterrinnen mit 50 x 100 mm Maschenweite.

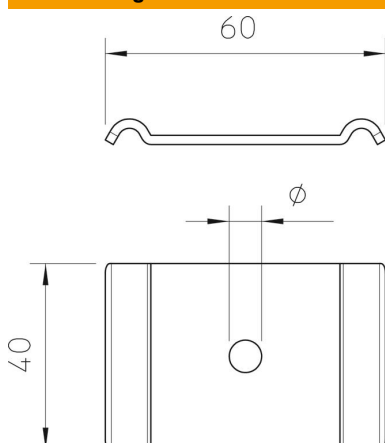


|           |              |
|-----------|--------------|
| <b>St</b> | Stahl        |
| <b>FS</b> | bandverzinkt |

### Stammdaten

|                     |                 |
|---------------------|-----------------|
| Artikelnummer       | 6015263         |
| Typ                 | GKS 50 07 FS    |
| Bezeichnung 1       | Klemmstück      |
| Bezeichnung 2       | für Schraube M6 |
| Hersteller          | OBO             |
| Dimension           | 60x40           |
| Werkstoff           | Stahl           |
| Oberfläche          | bandverzinkt    |
| Oberflächennorm     | DIN EN 10346    |
| Kleinste VK-Einheit | 50              |
| Mengeneinheit       | Stück           |
| Gewicht             | 3,522 kg        |
| Gewichtseinheit     | kg/100 St.      |

### Abmessungen



|           |         |
|-----------|---------|
| Abmessung | 60 x 40 |
|-----------|---------|

# Technisches Datenblatt

## Klemmstück FS

Artikelnummer: 6015263



### Technische Daten

|                           |          |
|---------------------------|----------|
| Geeignet für Gitterrinne  | ja       |
| Geeignet für Kabelleiter  | nein     |
| Geeignet für Kabelrinne   | nein     |
| Lochdurchmesser           | 7 mm     |
| Rostfreier Stahl, gebeizt | nein     |
| Verbindungsart            | sonstige |